

АО «НПК «АТРОНИК»

**БОРТОВАЯ ДОВЕРЕННАЯ ВЫЧИСЛИТЕЛЬНАЯ ПЛАТФОРМА
БДВП**

**Руководство по эксплуатации
РУСВ.466226.018РЭ**

Инв. №подл. 2300000009	Подл. и дата	Взам. инв. №	Инв. №дубл.	Подл. и дата
---------------------------	--------------	--------------	-------------	--------------

Список обновлений и дополнений к документу в хронологическом порядке

№ обновления	Краткое описание изменений	Изделие	Дата обновления
0.1	Начальная версия	БДВП, БДВП-01, БДВП-02, БДВП-03	Апрель 2025 г.
-	Текущая версия	БДВП, БДВП-01, БДВП-02, БДВП-03	Октябрь 2025 г.

Изготовитель АО «НПК «АТРОНИК» (далее – изготовитель) приветствует предложения и замечания по улучшению данного руководства по эксплуатации (далее – руководство) и будет признателен за объективную информацию о функционировании представленных изделий и программного обеспечения.

Контактная информация

Изготовитель: АО «НПК «АТРОНИК».

Адрес: 117582, г. Москва, Варшавское шоссе, д. 118, корп.1.

E-mail: info@atronik.ru

Web: <http://www.atronik.ru>

Поставка и техническая поддержка

Изготовитель осуществляет поставку и техническую поддержку изделий.

Право воспроизведения информации

Данное руководство и содержащаяся в нем информация могут быть воспроизведены произвольным способом без предварительного уведомления и последующего извещения изготовителя. Ссылка на первоисточник воспроизводимой информации является обязательной.

Право внесения информации

Изготовитель оставляет за собой исключительное право внесения изменений и дополнений в данное руководство без предварительного уведомления.

Право обновления спецификации изделий

Изготовитель оставляет за собой исключительное право внесения изменений и дополнений в спецификацию изделий без предварительного уведомления.

Право ограничения ответственности

Изготовитель не несет ответственности за возможные повреждения и ущерб, обусловленные несоблюдением основных рекомендаций и требований данного руководства.

Фирменные и торговые марки

Все зарегистрированные товарные знаки и торговые марки, представленные в руководстве, являются исключительной собственностью своих законных владельцев.

Подл. и дата	
Инв. № дубл.	
Взам. инв. №	
Подл. и дата	
Инв. № подл.	2300000009

Изм.	Лист	№ докум.	Подл.	Дата				
Разраб.	Курылева				РУСВ.466226.018РЭ			
Пров.	Попов							
Н. контр.	Омельченко				Бортовая доверенная вычислительная платформа БДВП Руководство по эксплуатации	Лит.	Лист	Листов
Утв.	Чучкалов						2	37
					АО «НПК «АТРОНИК»			

Настоящее руководство содержит сведения о конструкции, характеристиках (свойствах) изделий, перечисленных в Табл. 1.0, их составных частях и указания, необходимые для правильной и безопасной эксплуатации изделий, хранения, транспортирования, гарантийных обязательствах изготовителя и порядке предъявления, рассмотрения и удовлетворения претензий (рекламаций) потребителя.

Табл. 1.0 – Таблица исполнений

Наименование	Обозначение	Функционал
Бортовая доверенная вычислительная платформа БДВП	РУСВ.466226.018	МЦП1503, МСП20, СКЗИ
Бортовая доверенная вычислительная платформа БДВП-01	РУСВ.466226.018-01	МЦП1503, МСП20-01, СКЗИ, бескорпусное исполнение
Бортовая доверенная вычислительная платформа БДВП-02	РУСВ.466226.018-02	МЦП1502, МСП20, СКЗИ
Бортовая доверенная вычислительная платформа БДВП-03	РУСВ.466226.018-03	МЦП1502, МСП20-01, СКЗИ, бескорпусное исполнение

Име. № подл.	Подп. и дата
2300000009	
Взам. инв. №	Име. № дубл.
Подп. и дата	Подп. и дата

					РУСВ.466226.018РЭ	Лист
Изм.	Лист	№ докум.	Подп.	Дата		3

1 Описание и работа изделий

1.1 Назначение изделий

Изделия предназначены для использования в качестве аппаратной платформы для создания бортовых вычислителей беспилотных летательных аппаратов и иных устройств, использующих нейросетевой анализ и/или обмен данными по каналам связи с криптографической защитой.

При изучении данного документа следует использовать также спецификацию на модули в форм-факторе SMARC "SMARC_Hardware_Specification_V211" и документацию на вычислительные модули:

«Руководство по эксплуатации РУСВ.467444.028РЭ Модуль центрального процессора МЦП1503»,

«Руководство по эксплуатации РУСВ.467444.025РЭ Модуль центрального процессора МЦП1502»,

«Руководство системного программиста РОФ.РУСВ.00001-01 32 01».

1.2 Наименование и обозначение изделий

Наименование и обозначение изделий:

Бортовая доверенная вычислительная платформа БДВП РУСВ.466226.018;

Бортовая доверенная вычислительная платформа БДВП-01 РУСВ.466226.018-01;

Бортовая доверенная вычислительная платформа БДВП-02 РУСВ.466226.018-02;

Бортовая доверенная вычислительная платформа БДВП-03 РУСВ.466226.018-03.

1.3 Конструкция изделий

Конструктивно БДВП и БДВП-02 представляют собой блок, состоящий из четырех основных элементов: модуля процессора МЦП1503 или МЦП1502, установленного в разъем XS1 SMARC модуля сопряжения МСП20, теплораспределительной пластины, которая одновременно является монтажным основанием изделий и опционального пластмассового кожуха.

БДВП-01 и БДВП-02 состоят из модуля процессора МЦП1503 или МЦП1502, установленного в разъем XS1 SMARC модуля сопряжения МСП20-01 и теплораспределительной пластины.

БДВП и БДВП-02 предназначены для самостоятельного использования, БДВП-01 и БДВП-03 предназначены для встраивания в изделия более высокого уровня.

1.4 Основные технические характеристики

Основные технические характеристики изделий указаны в Табл. 1.1.

Табл. 1.1 – Основные технические характеристики

Характеристика/Интерфейс	БДВП, БДВП-01	БДВП-02, БДВП-03	Примечание
CPU	RK3588J	RK3568J	
RAM (Гб)	16	4	
NPU (TOPS int8)	6	2	
SSD (Гб)	64	32	eMMC5.1
SD card	1	1	

Име. № подл. 2300000009
Подп. и дата
Взам. инв. №
Име. № дубл.
Подп. и дата

HDMI	1	1	
Ethernet 10/100/1000	2	2	
SATA	1/2	1	
UART	4	4	Один канал отладочный
I2C	2	2	3,3V
CAN	2	2	
MIPI CSI2	2+4 lane (+/-)	2+2 lane (+/-)	
USB2.0	4	1	
USB3.0	3	1	
USB3.0 OTG	1	1	
Audio	-/+	-/+	
Слот M.2 3042 key B	1	1	
Слот M.2 2242 key E	1	1*	* Только USB2
Сторожевой таймер	1	1	Фиксированное время срабатывания 1,6 с
Модуль СКЗИ IT SM	1	1	
LVDS	-/+	-/+	
Сенсоры	+/-	+/-	

1.5 Электропитание

Питание изделий осуществляется от источника питания постоянного тока напряжением от 12 до 36 В.

Потребляемая мощность – не более 30 Вт с учетом подключенных модулей расширения и внешних устройств.

1.6 Массогабаритные характеристики

Масса и габаритные размеры изделий приведены в Табл. 1.2.

Табл. 1.2 – Масса и габаритные размеры

Изделие	Масса, г, не более	Габаритные размеры* (длина x ширина x высота), мм
БДВП, БДВП-02	300	131 x 104 x 25
БДВП-01, БДВП-03	180	128 x 104 x 23
* Без учета ответных частей разъемов.		

Име. № подл. 2300000009	Подп. и дата
Взам. инв. №	Подп. и дата
Име. № дубл.	Подп. и дата

1.7 Условия эксплуатации

1.7.1 Условия эксплуатации по климатическому исполнению

Условия эксплуатации должны соответствовать следующим климатическим факторам:

- допустимое верхнее рабочее значение температуры при эксплуатации – плюс 85 °С*;
- допустимое нижнее рабочее значение температуры при эксплуатации – минус 40 °С;

Изделия выдерживают смену температуры в диапазоне от минус 40 °С до плюс 85 °С*.

Изделия выдерживают повышенную влажность воздуха 98 % при температуре плюс 25 °С.

* температура на теплораспределительной пластине.

1.7.2 Условия эксплуатации по механическому исполнению

Изделия сохраняют работоспособность при следующих механических воздействиях:

- допустимая синусоидальная вибрация в диапазоне частот от 50 до 100 Гц с максимальной амплитудой ускорения 5 g;
- допустимые удары одиночного действия с пиковым ударным ускорением 100 g;
- допустимые многократные удары с пиковым ускорением 50 g (количество ударов – 1000).

1.8 Характеристики электромагнитной совместимости

1.8.1 Устойчивость изделий к электромагнитным помехам

Устойчивость к электростатическим разрядам:

Степень жесткости 2 по ГОСТ Р 51317.4.2-99.

Устойчивость к радиочастотному электромагнитному полю:

Степень жесткости испытаний 3 по ГОСТ Р 51317.4.3-99.

1.8.2 Уровень создаваемых электромагнитных помех

Уровень электромагнитных помех, создаваемых работающими изделиями, соответствует требованиям ГОСТ Р 51318.22-99, класс А.

1.9 Операционная система

БДВП, БДВП-02 поставляются с предустановленной операционной системой Linux с версией ядра 6.1.

БДВП-01, БДВП-03 поставляются с предустановленной операционной системой Linux с версией ядра не ниже 4.19.

1.10 Информация для заказа

Наименование и обозначение изделий при заказе:

Бортовая доверенная вычислительная платформа БДВП РУСВ.466226.018ТУ;

Бортовая доверенная вычислительная платформа БДВП-01 РУСВ.466226.018ТУ;

Бортовая доверенная вычислительная платформа БДВП-02 РУСВ.466226.018ТУ;

Бортовая доверенная вычислительная платформа БДВП-03 РУСВ.466226.018ТУ.

Име. № подл. 2300000009	Подп. и дата	Взам. инв. №	Име. № дубл.	Подп. и дата
----------------------------	--------------	--------------	--------------	--------------

					РУСВ.466226.018РЭ	Лист
Изм.	Лист	№ докум.	Подп.	Дата		8

1.11 Комплект поставки

Комплект поставки:

- изделие – 1 шт.;
- паспорт – 1 шт.;
- упаковка – 1 шт.

1.12 Комплект тестовый

Для удобства тестирования и разработки ПО можно дополнительно приобрести Комплект тестовый КТ-БДВП РУСВ.466929.003, включающий набор кабелей-переходников на стандартные разъемы.

Состав комплекта приведен в Табл. 1.3.

Табл. 1.3 – Состав комплекта тестового

Кабель	Количество	Описание
K1	2	JST8 – RJ45. Для подключения Ethernet
K2	1	JST8 – SATA. Подключение внешнего SSD
K3	2	JST4 – USB Type A. Подключение USB2-устройств
K4	1	JST4 - DB9 вилка. Подключение 2-проводного UART
K5	2	JST6 - DB9. Подключение 4-проводного UART/RS485
K6	1	JST4-DB9 розетка. Подключение CAN
K7	1	3 pin – 3,5 мм аудиогнездо. Подключение line out
K8	1	JST4 – винтовой клеммник. Подключение питания

1.13 Маркировка

Маркировка изделий включает следующие данные: наименование изделия, заводской номер, версию изделия, товарный знак изготовителя, страну изготовления, напряжение питания постоянного тока, максимальную потребляемую мощность, как показано на Рис. 1.1 (заводской номер и версия изделия показаны условно на примере БДВП-01).



Рис. 1.1 – Маркировка БДВП-01

Маркировка на упаковке содержит следующую информацию: наименование и обозначение изделия, заводской номер, указанный в цифровом виде и закодированный в штрихкоде, версию изделия, товарный знак изготовителя, страну изготовления, сведения об изготовителе.

Ине. № подл.	2300000009
Подп. и дата	
Взам. инв. №	
Ине. № дубл.	
Подп. и дата	

Изм.	Лист	№ докум.	Подп.	Дата	РУСВ.466226.018РЭ	Лист
						9

1.14 Упаковка

Изделия упакованы в антистатический пакет и помещены в картонную коробку (с использованием фиксирующих уплотнителей).

ВНИМАНИЕ! Сохраняйте оригинальную упаковку, в которой изделия поставляются изготовителем. Для хранения и транспортирования упакуйте изделия так же, как они были упакованы при получении.

Инв. № подл. 2300000009	Подп. и дата	Взам. инв. №	Инв. № дубл.	Подп. и дата	Изм.	Лист	№ докум.	Подп.	Дата	РУСВ.466226.018РЭ	Лист
											10

2 Описание и работа основных элементов изделий

2.1 Структурная схема изделий

На Рис. 2.1 приведена структурная схема изделий.

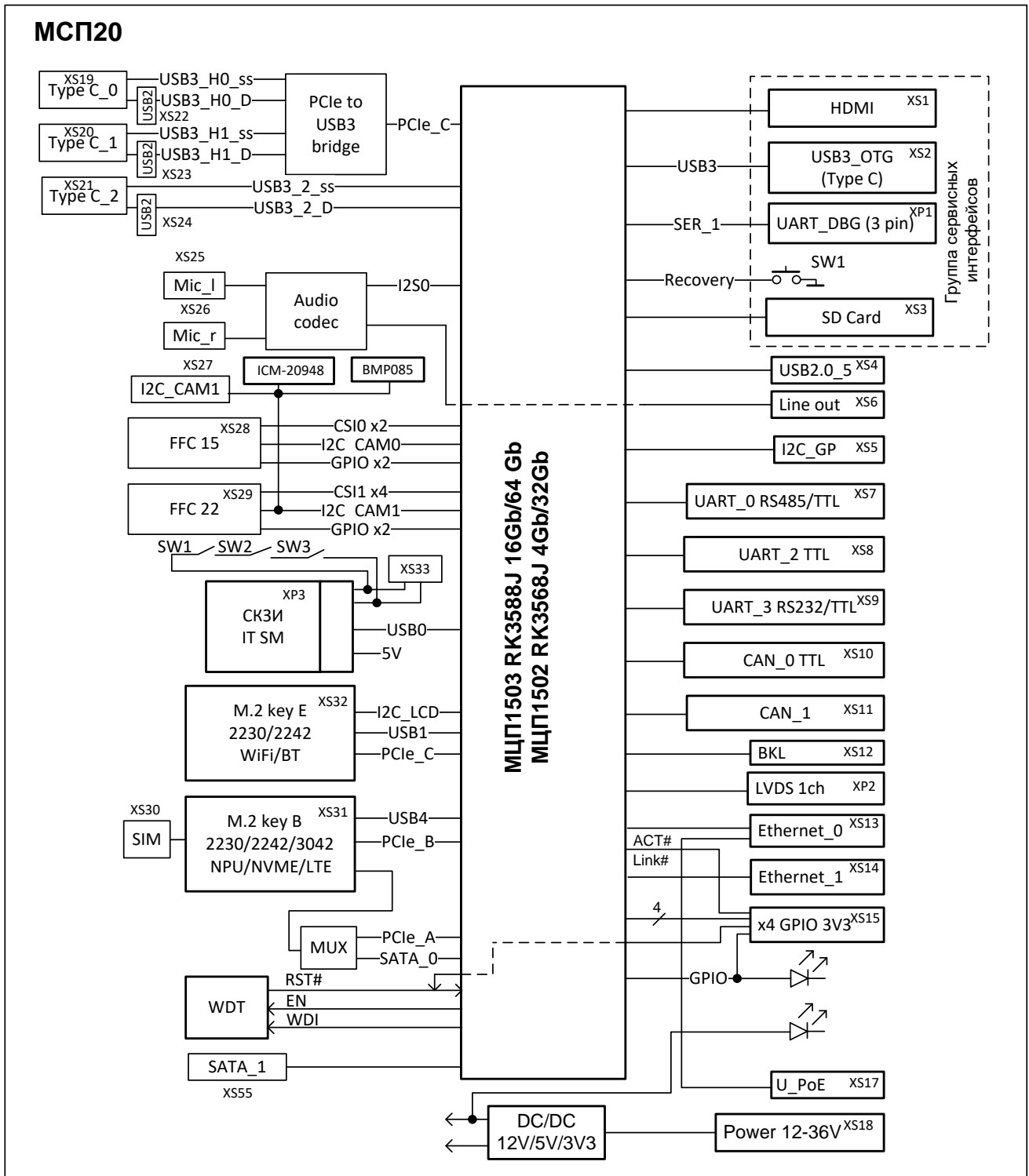


Рис. 2.1 – Структурная схема изделий

Ине. № подл.	2300000009
Ине. № дубл.	
Взам. инв. №	
Подп. и дата	
Ине. № док.	
Подп. и дата	

Изм.	Лист	№ докум.	Подп.	Дата
------	------	----------	-------	------

2.2 Расположение основных элементов и размеры

Габаритные размеры изделий показаны на Рис. 2.2, Рис. 2.3.

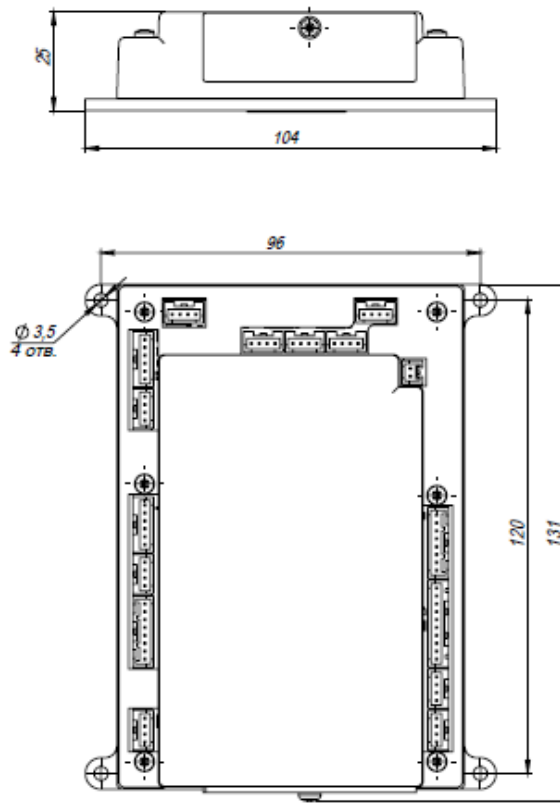


Рис. 2.2 – Габаритные размеры БДВП и БДВП-02

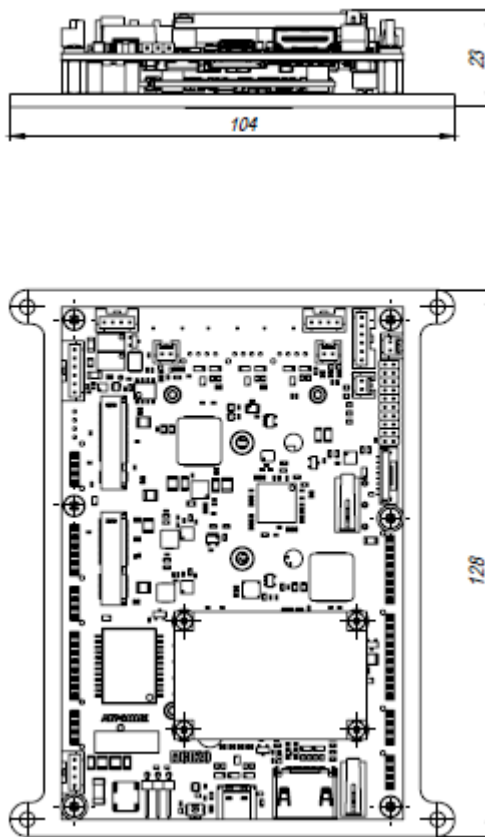


Рис. 2.3 – Габаритные размеры БДВП-01 и БДВП-03

Ине. № подл. 2300000009	Подп. и дата	Взам. инв. №	Ине. № дубл.	Подп. и дата
Изм.	Лист	№ докум.	Подп.	Дата

РУСВ.466226.018РЭ

Расположение основных элементов изображено на Рис. 2.4, Рис. 2.5.

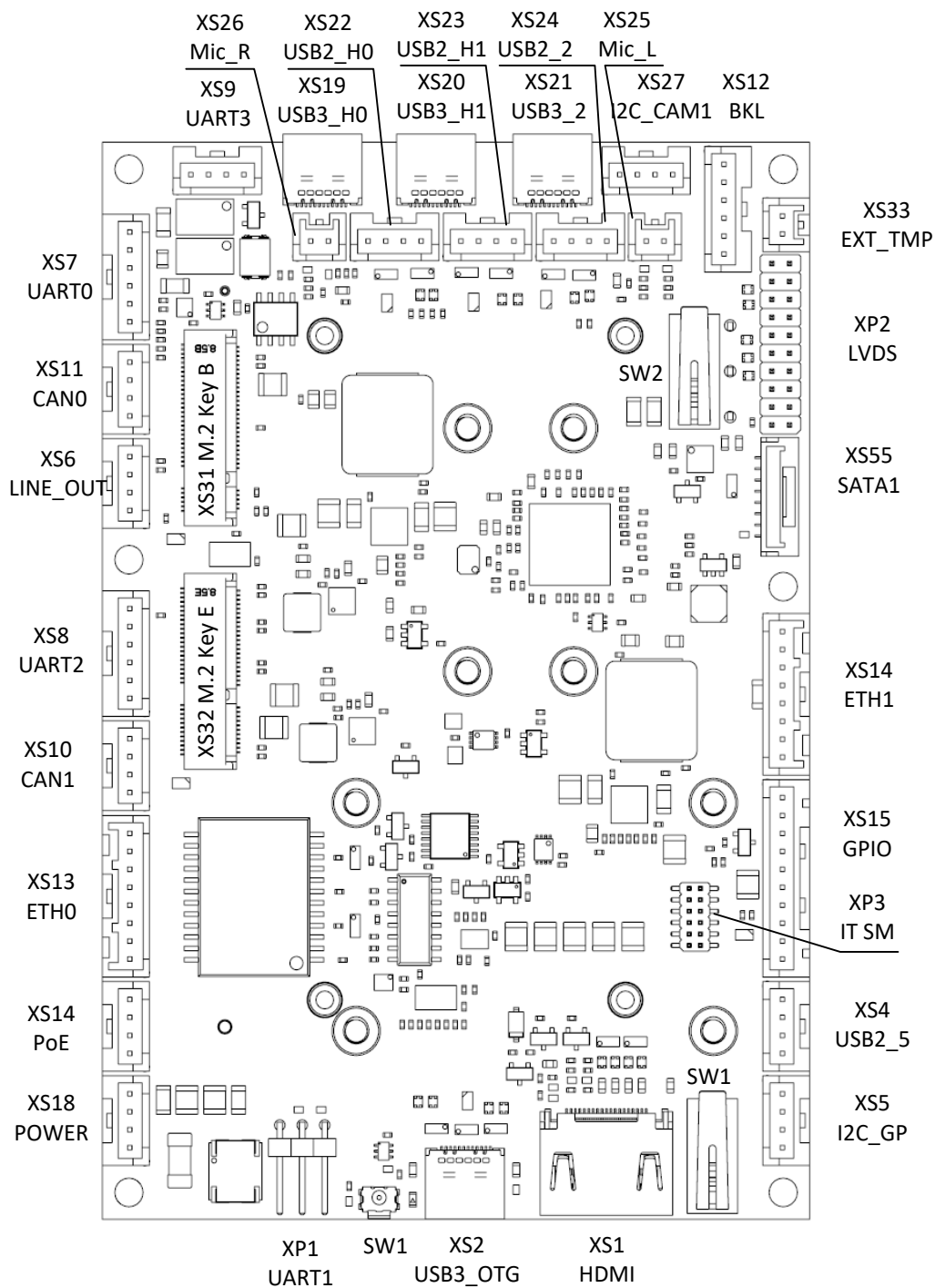


Рис. 2.4 – Верхняя сторона (корпус не показан)

Ине. № подл.	2300000009
Подп. и дата	
Взам. инв. №	
Ине. № дубл.	
Подп. и дата	

Изм.	Лист	№ докум.	Подп.	Дата	РУСВ.466226.018РЭ	Лист 13

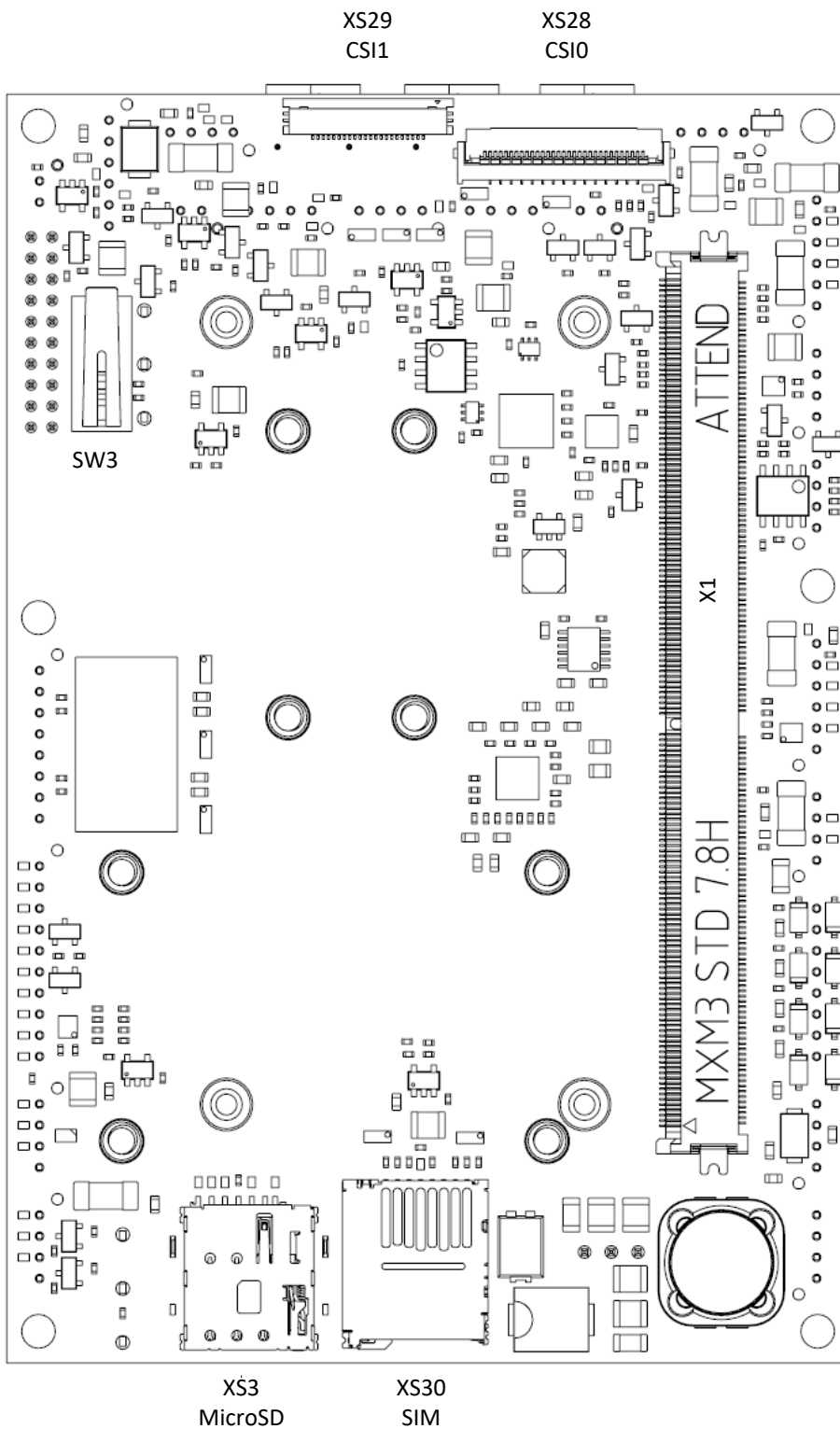


Рис. 2.5 – Нижняя сторона (теплораспределительная пластина и МЦП150Х не показаны)

Ине. № подл. 2300000009	Подп. и дата	Взам. инв. №	Ине. № дубл.	Подп. и дата
Изм.	Лист	№ докум.	Подп.	Дата

РУСВ.466226.018РЭ

Лист

14

2.3 Описание основных функциональных элементов

Наименования сигналов, написанные *КУРСИВОМ*, соответствуют обозначению сигналов на разъеме SMARC в соответствии со спецификацией SGET SMARC 2.1 Specification.

Ниже приведено описание разъемов применительно к исполнению МСП20.

Исполнение МСП20-01 отличается установкой вместо разъемов XS4-XS18 розеток с соответствующим числом контактов.

2.3.1 Вычислительный модуль

Изделия позволяют устанавливать различные, в т.ч. перспективные вычислительные модули, соответствующие спецификации SMARC 2.1. В настоящее время поддерживается работа модулей МЦП1502 и МЦП1503.

2.3.2 Сервисные интерфейсы

2.3.2.1 HDMI

Интерфейс выведен на разъем XS1. Используется стандартный разъем HDMI. Основное назначение – тестирование устройства и отладка ПО.

2.3.2.2 USB3/USB2_OTG

Изделия имеют один канал USB3/USB2_OTG (*USB3 SMARC*). Выведен на разъем Type-C XS2. Для перевода изделий в режим OTG (Recovery mode) нужно нажать кнопку SW1 и одновременно подать питание на изделие. Описание применения режима Recovery mode приведено в документе «Руководство системного программиста РОФ.РУСВ.00002-01 32 01». Также для удобства отладки ПО к этому порту могут быть подключены клавиатура, мышь и Ethernet через внешний адаптер.

2.3.2.3 SD Card

На изделиях предусмотрен разъем XS3 для установки съёмного накопителя microSD. Основное назначение – перенос образов ОС и ПО. Может использоваться как съёмный накопитель емкостью до 512 Гб.

2.3.2.4 Debug UART

Консольный ввод-вывод направляется в канал UART_DBG (*SER1 SMARC*), выведенный на разъем XP1. Назначение контактов разъема приведено в Табл. 2.1.

Табл. 2.1 – Назначение контактов разъема XP1

Номер контакта	Наименование сигнала	Уровень сигнала	Назначение
1	RS232 TX	3,3В	Передаваемые (процессором) данные
2	RS232 RX	3,3В	Принимаемые (процессором) данные
3	GND	-	Общий

Тип разъема на плате: штыри с шагом 2,5 мм.

На Рис. 2.6 показано подключение преобразователя USB-UART к отладочному порту UART_DBG.

Име. № подл. 2300000009

Подп. и дата

Взам. инв. №

Име. № дубл.

Подп. и дата

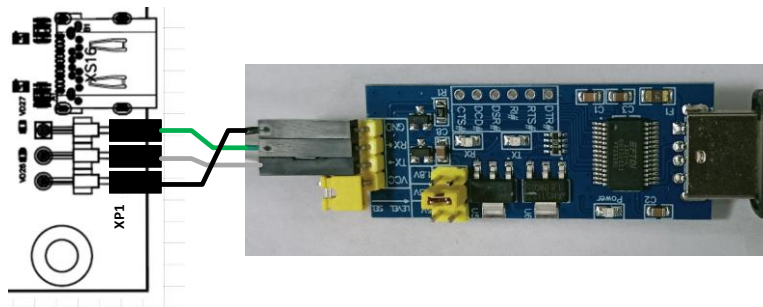


Рис. 2.6 – Подключение преобразователя USB-UART к отладочному порту UART_DBG

Конфигурация терминала PuTTY приведена на Рис. 2.7.

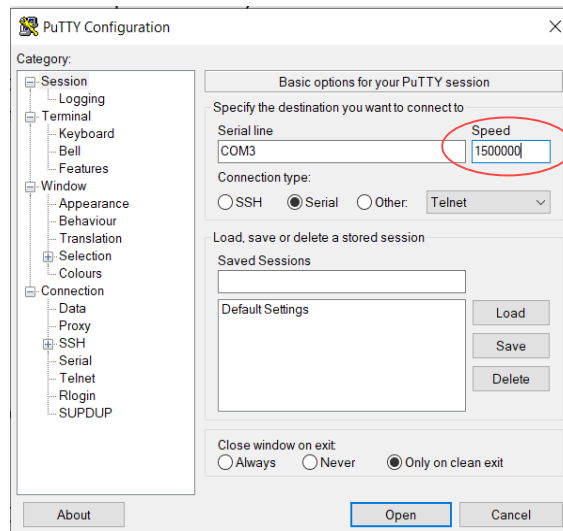


Рис. 2.7 – Конфигурация терминала PuTTY

2.3.3 USB3/USB2 (USB3_H0, USB3_H1, USB3_2)

Изделия имеют три канала USB3/USB2. Основное назначение – подключение видеокамер с интерфейсом USB. USB3_H0, USB3_H1 организованы с помощью моста PCIe – USB. USB3-2 канал USB2 SMARC. Каналы выведены на разъемы USB Type-C. Дополнительно USB2 продублированы на 4-контактные разъемы JST4 для удобства подключения камер с интерфейсом USB2.

Назначение контактов разъема USB3 приведено в Табл. 2.2.

Табл. 2.2 – Назначение контактов разъема USB3

Номер контакта	XS19 (USB3_H0)	XS20 (USB3_H1)	XS21 (USB3_2)
A1	GND	GND	GND
A2	SSTX_H0+	SSTX_H1+	SSTX2+
A3	SSTX_H0-	SSTX_H1-	SSTX2-
A4	VBUS	VBUS	VBUS
A5	-	-	-

Име. № подл.	2300000009
Подп. и дата	
Взам. инв. №	
Име. № дубл.	
Подп. и дата	

Изм.	Лист	№ докум.	Подп.	Дата
------	------	----------	-------	------

Номер контакта	XS19 (USB3_H0)	XS20 (USB3_H1)	XS21 (USB3_2)
A6	D_H0+	D_H1+	D2+
A7	D_H0-	D_H1-	D2-
A8	-	-	-
A9	VBUS	VBUS	VBUS
A10	-	-	-
A11	-	-	-
A12	GND	GND	GND
B1	GND	GND	GND
B2	-	-	-
B3	-	-	-
B4	VBUS	VBUS	VBUS
B5	-	-	-
B6	D_H0+	D_H1+	D_H2+
B7	D_H0-	D_H1-	D_H2-
B8	-	-	-
B9	VBUS	VBUS	VBUS
B10	SSRX_H0-	SSRX_H1-	SSRX2-
B11	SSRX_H0+	SSRX_H1+	SSRX2+
B12	GND	GND	GND

Назначение контактов разъемов USB2 на плате приведено в Табл. 2.3. Тип разъема JST BM04B-PASS-TF с шагом 2 мм. Рекомендуемая ответная вставка PAP-04V-S, контакты SPHD-001T-P0.5.

Табл. 2.3 – Назначение контактов разъемов USB2

Номер контакта	XS22	XS23	XS24
1	+5V(VBUS)	+5V(VBUS)	+5V(VBUS)
2	D_H0+	D_H1+	D_H2+
3	D_H0-	D_H1-	D_H2-
4	GND	GND	GND

Инв. № подл. 2300000009
 Подп. и дата
 Взам. инв. №
 Инв. № дубл.
 Подп. и дата

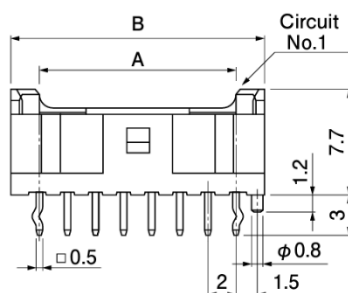
2.3.4 USB2

Изделия имеют один канал USB2 (канал *USB5 SMARC*) общего назначения. Разъем на плате XS4, тип JST B04B-PASK-N. Рекомендуемая ответная часть PAP-04V-S. Контакты SPHD-001T-P0.5. Назначение контактов разъема приведено в Табл. 2.4.

Табл. 2.4 – Назначение контактов разъема XS4

Номер контакта	Сигнал	Примечание
1	5 В	Ток 0,5 А
2	D-	
3	D+	
4	GND	

Вывод №1 у всех разъемов серии PA расположен в соответствии с рисунком ниже.



2.3.5 I2C

Изделия для внешних подключений имеют 2 канала интерфейса I2C. *I2C_CAM0* выведен на разъем XS27. Разъем на плате JST BM04B-GHS-TBT. Рекомендуемая ответная часть GHR-04V-S. Контакты SSHL-002T-P.02. *I2C_GP* выведен на разъем XS5. Разъем на плате JST BM04B-GHS-TBT. Рекомендуемая ответная часть GHR-04V-S. Контакты SSHL-002T-P.02.

Назначения контактов разъемов XS5 и XS27 приведены в Табл. 2.5.

Табл. 2.5 – Назначение контактов разъемов XS5 и XS27

Номер контакта	Сигнал	Примечание
1	3,3V	Ток 0,5 А
2	SCL	
3	SDA	
4	GND	

2.3.6 UART

Изделия имеют 3 канала UART для внешних подключений. Выведены на разъемы XS7 *UART0*, XS8 *UART2*, XS9 *UART3*. Разъемы на плате XS7, XS8 JST B06B-PASK-N. Рекомендуемая ответная часть GHR-06V-S. Контакты SSHL-002T-P.02. XS9 Рекомендуемая ответная часть GHR-04V-S. Контакты SSHL-002T-P.02. Назначения контактов разъемов XS7, XS8 приведены в Табл. 2.6.

Подп. и дата	
Инв. № дубл.	
Взам. инв. №	
Подп. и дата	
Инв. № подл.	2300000009

Изм.	Лист	№ докум.	Подп.	Дата	РУСВ.466226.018РЭ	Лист
						18

Табл. 2.6 – Назначение контактов разъемов XS8 и XS9

Номер контакта	Сигнал	Уровень напряжения		Примечание
		UART0	UART2	
1	GND			
2	RTS#	3,3V/-	3,3V	
3	CTS#	3,3V/-	3,3V	
4	Tx	3,3V/RS485_A	3,3V	По умолчанию RS-485
5	Rx	3,3V/RS485_B	3,3V	По умолчанию RS-485
6	5V			Ток 0,5 А

Назначение контактов разъемов XS9 приведено в Табл. 2.7.

Табл. 2.7 – Назначение контактов разъемов XS9

Номер контакта	Сигнал	Примечание
1	GND	
2	Tx 3,3V/RS232Tx	По умолчанию 3,3V
3	Rx 3,3V/RS232Rx	По умолчанию 3,3V
4	+5V	Ток 0,5 А

2.3.7 CAN

Изделия имеют 2 канала интерфейса CAN 2.0B. CAN0 выведен на разъем XS11. CAN1 выведен на разъем XS10. Разъемы на плате JST B04B-PASK-N. Рекомендуемая ответная часть GHR-04V-S. Контакты SSSL-002T-P.02.

Назначение контактов разъемов приведено в Табл. 2.8.

Табл. 2.8 – Назначение контактов разъемов XS11 и XS10

Номер контакта	CAN0 XS11	CAN1 XS10	Примечание
1	GND	GND	
2	CAN_L	CAN1_Tx (3,3V)	Для CAN1 требуется внешний драйвер
3	CAN_H	CAN1_Rx (3,3V)	Для CAN1 требуется внешний драйвер
4	+5V	+5V	Ток 0,5 А

2.3.8 Ethernet

Изделия имеют два канала Ethernet 1000Base-T. Ethernet0 поддерживает возможность питания изделия через PoE (требуется внешний источник питания). Ethernet0 выведен на разъем XS13, напряжение PoE выведено на разъем XS17. Ethernet1 выведен на разъем XS14. XS13, XS14 - разъемы на плате JST B08B-PASK-N. Рекомендуемая ответная часть GHR-08V-S. Контакты SSSL-002T-P.02.

XS17 - разъемы на плате JST B04B-PASK-N. Рекомендуемая ответная часть GHR-04V-S. Контакты SSSL-002T-P.02.

Назначения контактов разъемов XS13, XS14 приведены в Табл. 2.9.

Табл. 2.9 – Назначение контактов разъемов XS13 и XS14

Номер контакта	Ethernet0 XS13	Ethernet1 XS14	Примечание
1	MDIO_3+	MDI1_3+	
2	MDIO_3-	MDI1_3-	

Подп. и дата
 Инв. № дубл.
 Взам. инв. №
 Подп. и дата
 Инв. № подл. 2300000009

РУСВ.466226.018РЭ

Номер контакта	Ethernet0 XS13	Ethernet1 XS14	Примечание
3	MDIO_2+	MDI1_2+	
4	MDIO_2-	MDI1_2-	
5	MDIO_1+	MDI1_1+	
6	MDIO_1-	MDI1_1-	
7	MDIO_0+	MDI1_0+	
8	MDIO_0-	MDI1_0-	

Назначение сигналов разъема XS17 приведено в Табл. 2.10.

Табл. 2.10 – Назначение сигналов разъема XS17

Номер контакта	XS17	Примечание
1	+POWER	“+” напряжения PoE для подключения внешнего источника питания
2	+POWER	
3	-POWER	“-” напряжения PoE для подключения внешнего источника питания
4	-POWER	

2.3.9 SATA

Изделия имеют два канала для подключения накопителей с интерфейсом SATAIII.

SATA0 выведен на слот M.2 XS31. Канал SATA1 выведен на разъем XS55 JST типа BM08B-GHS-TBT. Рекомендуемая ответная часть GHR-08V-S. Контакты SSSL-002-P0.2.

Назначение контактов разъема XS55 приведено в Табл. 2.11.

Табл. 2.11 – Назначение контактов разъема XS55

Номер контакта	XS55
1	GND
2	SATA1_TX+
3	SATA1_TX-
4	GND
5	SATA1_RX+
6	SATA1_RX-
7	GND
8	SATA1_ACT#

2.3.10 MIPI CSI2

Изделия поддерживают два канала подключения видеокамер с интерфейсом CSI2. CSI0 имеет две линии передачи данных и выведен на 15-контактный разъем XS28 типа 2005280151 фирмы Molex. Разъем предназначен для соединения с помощью FFC кабеля с шагом 1 мм. Назначение контактов разъема XS28 приведено в Табл. 2.12 и совместимо с аналогичным разъемом Raspberry Pi3.

Табл. 2.12 – Назначение контактов разъема XS28

Номер контакта	XS28	Примечание
1	VCC_CAM	5V (по умолч.)/3,3V
2	I2C_CAM0_SDA	
3	I2C_CAM0_SCL	
4	CAM_MCLK	
5	CAM0_PWR#	
6	GND	
7	CSI0_CLK_P	

Ине. № дубл. 2300000009

Взам. инв. №

Подп. и дата

Ине. № подл.

Подп. и дата

Номер контакта	XS28	Примечание
8	CSI0_CLK_N	
9	GND	
10	CSI0_RXD1_P	
11	CSI0_RXD1_N	
12	GND	
13	CSI0_RXD0_P	
14	CSI0_RXD0_N	
15	GND	

CSI1 имеет четыре линии передачи данных и выведен на 22-контактный разъем XS29 типа 54548-2272 фирмы Molex. Разъем предназначен для соединения с помощью FFC кабеля с шагом 0,5 мм. Назначение контактов разъема XS29 приведено в Табл. 2.13 и совместимо с аналогичным разъемом Raspberry Pi5.

Табл. 2.13 – Назначение контактов разъема XS29

Номер контакта	XS29	Примечание
1	GND	
2	CSI1_RXD0_N	
3	CSI1_RXD0_P	
4	GND	
5	CSI1_RXD1_N	
6	CSI1_RXD1_P	
7	GND	
8	CSI1_CLK_N	
9	CSI1_CLK_P	
10	GND	
11	CSI1_RXD2_N	
12	CSI1_RXD2_P	
13	GND	
14	CSI1_RXD3_N	
15	CSI1_RXD3_P	
16	GND	
17	CAM1_PWR#	GPIO1
18	CAM1_RST#	GPIO3
19	GND	
20	CAM1_SCL	
21	CAM1_SDA	
22	VCC_CAM	3,3V (по умолч.)/5V

2.3.11 M.2 key E

Изделия имеют слот расширения XS32 M.2 key E типоразмера 2230/2242 для установки модулей расширения WiFi/BT или внешнего нейросетевого ускорителя. На разъем выведены интерфейсы *PCIe_C*, *USB1* и *I2C PM*.

2.3.12 M.2 key B

Изделия имеют слот расширения XS31 M.2 key B типоразмера 2230/2242/3042. Слот предназначен для установки модулей NPU/NVME SSD/SATA SSD/LTE/GNSS и др. На разъем выведены интерфейсы *PCIe_A*, *PCIe_B*, *USB4*, *SATA0*, *I2C PM*. К слоту подключен держатель nano SIM карты XS30.

Име. № подл.	2300000009
Подп. и дата	
Взам. инв. №	
Име. № дубл.	
Подп. и дата	

2.3.13 СКЗИ

Предусмотрена возможность установки модуля СКЗИ IT SM исп.2 производства НТЦ “Фискальная безопасность” Модуль подключается к разъему XP3. Назначение сигналов разъема приведено в Табл. 2.14.

Табл. 2.14 – Назначение сигналов разъема XP3

Номер контакта	X33	Примечание
1	GND	
2	-	
3	USB0_D+	
4	-	
5	USB0_D-	
6	Protect1	
7	+5V	
8	Protect2	
9	ON/OFF#	IO3 DD8
10	-	
11	-	
12	-	

Для защиты от несанкционированного доступа (НСД) между контактами Protect1 и Protect2 включены три расположенных на МСП20 (МСП20-01) последовательно соединенных замыкателя SW1, SW2, SW3. Они образуют контур внешнего контроля. Если контур внешнего контроля используется, то все замыкатели должны быть замкнуты до момента активации СКЗИ. Иначе ключи шифрования будут удалены. На случай, если какой-то замыкатель не используется, предусмотрено замыкание цепи установкой резистора с нулевым сопротивлением, подключенным параллельно замыкателю R151, R152, R153 соответственно.

2.3.14 Audio

В изделиях предусмотрена возможность установки двухканального аудиокодека ES8388. Он предназначен для ввода аудиоинформации с двух микрофонов и вывода аудиоинформации на линейный выход XS6. Микрофоны подключаются к разъемам XS25 и XS26. Тип разъемов JST BM02B-PASS-TF. Рекомендуемая ответная часть PAP-02V-S, контакты SPHD-001T-P0.5. Назначения контактов разъемов XS25 и XS26 приведены в Табл. 2.15.

В исполнении МСП20 не используется.

Табл. 2.15 – Назначение контактов разъемов XS25, XS26

Номер контакта	XS25	XS26
1	R_IN1	L_IN1
2	R_IN2	L_IN2

Назначение контактов разъемов XS6 приведено в Табл. 2.16.

Тип разъема JST BM04B-PASS-TF с шагом 2 мм. Рекомендуемая ответная вставка PAP-04V-S, контакты SPHD-001T-P0.5.

Табл. 2.16 – Назначение контактов разъемов XS6

Номер контакта	XS6
1	GND
2	L_OUT1
3	R_OUT1
4	GND

Име. № подл.	2300000009
Подп. и дата	
Взам. инв. №	
Име. № дубл.	
Подп. и дата	

2.3.15 Сторожевой таймер

В изделиях предусмотрен дополнительный помехоустойчивый аналоговый сторожевой таймер с фиксированным временем срабатывания 1,6 сек. Для включения таймера используется IO5 DD9. Активный уровень низкий. Для сброса таймера используется GPIO12. Если время тайм-аута превышено, произойдет аппаратный сброс модуля процессора.

2.3.16 Датчики положения

В изделиях предусмотрена возможность установки датчика давления BMP085 и 9 – осевого датчика положения ICM-20948. Датчики подключены к каналу I2C_LCD. Прерывание от ICM-20948 подключено к линии GPIO7.

В исполнении МСП20-01 не используются.

2.3.17 GPIO

Сигналы дискретного ввода-вывода, сигналы управления и индикации выведены на разъем XS15. Разъем на плате JST B10B-PASK-N. Рекомендуемая ответная часть GHR-10V-S. Контакты SSSL-002T-P.02. Назначение контактов разъема приведено в Табл. 2.17.

Табл. 2.17 – Назначение контактов разъема XS15

Номер контакта	XS15	Примечание
1	ETH0_LINK_ACT#	GBE0_LINK_ACT#
2	ETH0_LINK1000#	GBE0_LINK1000#
3	ETH1_LINK_ACT#	GBE1_LINK1000#
4	ETH1_LINK1000#	GBE1_LINK_ACT#
5	RESET_IN	Аппаратный сброс от внешнего устройства. Уровень 3V3.
6	LED_YEL	Внешний диагностический светодиод. Управление GPIO4
7	GPIO0_3V3	GPIO8
8	GPIO1_3V3	GPIO9
9	GPIO2_3V3	GPIO10
10	GPIO3_3V3	GPIO11

2.3.18 LVDS

Одноканальный интерфейс LVDS18/24 бит с максимальным разрешением 1280x800, 60 Гц выведен на разъем XP2. Назначение контактов разъема приведено в Табл. 2.18.

Табл. 2.18 – Назначение контактов разъема XP2

Номер контакта	Наименование сигнала разъема	Наименование сигнала SoC	Наименование сигнала на разъеме SMARC	Примечание
1	Vsel1	-	-	+5V/+3,3V*
3	Vsel2	-	-	+5V/+3,3V*
5	GND	-	-	
7	Tx0-	MIPI_DSI_TX0_D0N/LVDS_TX0_D0N	LVDS0_0-	
9	Tx1-	MIPI_DSI_TX0_D1N/LVDS_TX0_D1N	LVDS0_1-	
11	Tx2-	MIPI_DSI_TX0_D2N/LVDS_TX0_D2N	LVDS0_2-	
13	GND	-	-	
15	TxC-	MIPI_DSI_TX0_CLKN/LVDS_TX0_CLKN	LVDS0_CK-	

Подп. и дата
 Инв. № дубл.
 Взам. инв. №
 Подп. и дата
 Инв. № подл.
 2300000009

РУСВ.466226.018РЭ

Лист

23

Изм. Лист № докум. Подп. Дата

17	Tx3-	MIPI_DSI_TX0_D3N/LVDS_TX0_D3N	LVDS0_3-	
19	GND	-	-	
2	Vsel3	-	-	+5V/+3,3V*
4	GND	-	-	
6	GND	-	-	
8	Tx0+	MIPI_DSI_TX0_D0P/LVDS_TX0_D0P	LVDS0_0+	
10	Tx1+	MIPI_DSI_TX0_D1P/LVDS_TX0_D1P	LVDS0_1+	
12	Tx2+	MIPI_DSI_TX0_D2P/LVDS_TX0_D2P	LVDS0_2+	
14	GND	-	-	
16	TxC+	MIPI_DSI_TX0_CLKP/LVDS_TX0_CLKP	LVDS0_CK+	
18	Tx3+	MIPI_DSI_TX0_D3P/LVDS_TX0_D3P	LVDS0_3+	
20	GND	-	-	

*по умолчанию установлено напряжение 3,3 V.

Тип разъема на плате: TE 1-2842140-0.

Рекомендуемый тип ответной части разъема: BLD2-20, гнездо на кабель 2x10 контактов с шагом 2 мм любого производителя.

Сигналы управления подсветкой ЖК-панели выведены на разъем XS12. Назначение сигналов приведено в Табл. 2.19.

Табл. 2.19 – Назначение сигналов разъема XS12

Номер контакта	Наименование сигнала разъема	Наименование сигнала на разъеме SMARC	Примечание
1	+12V	-	
2	+12V	-	
3	Backlight-onoff	LCD0_BKLT_EN	
4	Backlight-ADJ	LCD0_BKLT_PWM	
5	GND	-	
6	GND	-	

Разъем на плате: вилка B6B-PH-K-S(LF)(SN). Рекомендуемая ответная часть разъема JST: PHR-6.

2.3.19 Питание

Для подключения питания используется разъем XS18. На плате установлен JST B04B-PASK-N. Рекомендуемая ответная часть GHR-04V-S. Контакты SSHL-002T-P.02 Назначение контактов разъема приведено в Табл. 2.20. Напряжение питания Vin может быть в диапазоне от 12 до 36 В.

Табл. 2.20 – Назначение контактов разъема XS18

Номер контакта	XS18
1	+Vin
2	+Vin
3	-Vin
4	-Vin

Подп. и дата
 Инв. № дубл.
 Взам. инв. №
 Подп. и дата
 Инв. № подл.
 2300000009

3 Использование по назначению

3.1 Эксплуатационные ограничения и требования безопасности

Изделия должны применяться в режимах и условиях, установленных настоящим руководством.

Все работы с данными изделиями должны выполняться техническим персоналом в строгом соответствии с эксплуатационной документацией.

Установка изделий, подключение к разъемам должны производиться только при отключенном питании.

Не допускается эксплуатация изделий при напряжении питания, не соответствующем подразделу 1.5.

Не допускается эксплуатация изделий в условиях воздействия внешних факторов, не соответствующих подразделу 1.7.

Изделия не являются опасными для здоровья человека при их испытаниях, хранении, транспортировании и эксплуатации.

Изделия после снятия с эксплуатации подлежат утилизации в порядке и методами, устанавливаемыми нормативными документами потребителя.

Безопасность изделий гарантируется конструкцией изделий и подтверждается документально на соответствие требованиям технических регламентов Таможенного союза, распространяющихся на данный тип изделий.

При обращении с изделиями строго следуйте приведенным ниже требованиям безопасности. Изготовитель не несет ответственности за повреждения, возникшие в результате несоблюдения этих требований.

ВНИМАНИЕ! Изделия, чувствительные к воздействию статического электричества!

Изделия содержат элементы, чувствительные к воздействию электростатических зарядов. Во избежание повреждения изделий соблюдайте следующие меры предосторожности:

- перед тем как прикоснуться к изделиям, снимите с одежды статический заряд, снимите заряд также с инструментов перед использованием;
- не прикасайтесь к электронным компонентам и к контактам разъемов;
- воспользуйтесь антистатической защитой, которой оснащено профессиональное рабочее место.

Будьте особенно осторожны в холодную и сухую погоду.

ВНИМАНИЕ! Настоящие изделия удовлетворяют нормам промышленных радиопомех, установленным для оборудования класса А по ГОСТ Р 51318.22-99 (СИСРР 22-97).

При использовании в жилых, коммерческих зонах и производственных зонах с малым энергопотреблением и подключении к низковольтным распределительным электрическим сетям настоящие изделия могут нарушить функционирование других технических средств в результате воздействия создаваемых ими промышленных радиопомех. В этом случае пользователь обязан предпринять адекватные меры.

ВНИМАНИЕ! Несоблюдение инструкций, приведенных в данном руководстве, может вызвать повреждение изделий и неправильную работу системы. Необходимые операции выполняйте с осторожностью, чтобы не повредить ни изделия, ни другие устройства системы.

Не следует оставлять изделия без упаковки в нерабочем состоянии.

Ине. № подл.	Ине. № дубл.	Взам. ине. №	Подп. и дата	Подп. и дата
2300000009				

Изм.	Лист	№ докум.	Подп.	Дата

РУСВ.466226.018РЭ

3.4.2.4.2 Проверка датчиков icm20948 и bmp280

Наличие датчиков можно проверить с помощью i2cdetect, найдя в наличии адреса 0x68 и 0x77, а также наличия директорий

/sys/bus/i2c/devices/6-0068/iio:deviceX/ для icm20948.

В данной директории находятся файлы:

in_accel_scale;
in_accel_x_raw;
in_accel_y_raw;

...

in_temp_offset;

in_temp_raw.

/sys/bus/i2c/devices/6-0077/iio:deviceX/ для bmp280.

В данной директории находятся файлы:

in_pressure_input

in_temp_input.

Прочитать файлы можно командой cat ./in_pressure_input

Протестировать датчики можно с помощью тестового скрипта /opt/test/i2c_test — данный скрипт считывает показания датчиков и выводит их на консоль.

3.4.2.5 LED

3.4.2.5.1 Управление светодиодом HL1

Включение светодиода:

echo 0 > /dev/led1

Выключение светодиода:

echo 1 > /dev/led1

Протестировать светодиод можно тестовым скриптом: /opt/test/led1_test — данный скрипт включает мигание светодиода HL1.

3.4.2.5.2 Управление светодиодом HL2

Включение светодиода:

echo 0 > /dev/led2

Выключение светодиода:

echo 1 > /dev/led2

Протестировать светодиод можно тестовым скриптом: /opt/test/led2_test — данный скрипт включает мигание светодиода HL2.

3.4.2.5.3 Управление светодиодом HL3

Включение светодиода:

echo 0 > /dev/led3

Выключение светодиода:

echo 1 > /dev/led3

Протестировать светодиод можно тестовым скриптом: /opt/test/led3_test — данный скрипт включает мигание светодиода HL3.

3.4.2.6 WatchDog

Для проверки WatchDog имеется тестовый скрипт /opt/test/wdt_test который включает WatchDog и далее каждые 0,5 секунды включает и выключает сигнал сброса. Если данный скрипт остановить, то через 1,6 секунды произойдет перезагрузка устройства.

3.4.2.6.1 Включение/выключение WatchDog

Включение WatchDog:

echo 0 > /dev/WDT_EN

Выключение WatchDog:

echo 1 > /dev/WDT_EN

Име. № подл. 2300000009	Подп. и дата	Взам. име. №	Име. № дубл.	Подп. и дата	Име. № подл. 2300000009	Изм.	Лист	№ докум.	Подп.	Дата	РУСВ.466226.018РЭ	Лист
												28

3.4.2.6 Сброс WatchDog

```
echo 1 > /dev/WDT_RST  
echo 0 > /dev/WDT_RST
```

3.4.2.7 Wi-Fi

3.4.2.7.1 Проверка наличия Wi-Fi-модуля

Проверка наличия Wi-Fi модуля производится командой: ip a.

3.4.2.7.2 Поиск Wi-Fi-сетей

Для поиска Wi-Fi-сетей необходимо ввести следующие команды:

```
wpa_cli -i {NameIW} scan  
wpa_cli -i {NameIW} scan_result
```

После этого в терминале должны отобразиться Wi-Fi-сети, если они есть рядом. Также подготовлен тестовый скрипт /opt/test/wifi_test, который производит поиск сетей Wi-Fi.

3.4.2.7.3 Подключение к сети

Подключиться к сети можно используя WPA_supplicant.

3.4.2.8 Bluetooth

Проверка наличия Bluetooth в системе:

```
hciconfig -a
```

Или тестовый скрипт: /opt/test/bt_test.

3.4.2.9 Ethernet 1/2

В системе имеются два Ethernet-контроллера: eth0 и eth1.

Ручная настройка

Настройка статического адреса

```
ip address add 192.168.1.100/24 dev eth0 — настройка сетевого устройства eth0 на адрес 192.168.1.100 с маской подсети 255.255.255.0
```

```
ip address add 192.168.8.100/24 dev eth1 — настройка сетевого устройства eth1 на адрес 192.168.8.100 с маской подсети 255.255.255.0
```

Настройка динамического адреса

```
dhclient eth0 — запрос ip адреса через DHCP для устройства eth0.
```

```
dhclient eth1 — запрос ip адреса через DHCP для устройства eth1.
```

Автоматическая настройка

Для автоматической настройки ip адреса при старте системы необходимо в файле /etc/network/interfaces вписать следующую конфигурацию:

Настройка статического адреса

```
#настройка первого контроллера
```

```
allow-hotplug eth0          #автоматически выполнять перезапуск интерфейса при его падении
```

```
auto eth0                   #поднимать интерфейс автоматически при старте системы
```

```
iface eth0 inet static      #статический адрес
```

```
address 192.168.1.100       #IP адрес
```

```
netmask 255.255.255.0      #маска
```

```
#настройка второго контроллера
```

Ине. № дубл.	Подп. и дата
Взам. инв. №	Подп. и дата
Ине. № подл.	2300000009

Изм.	Лист	№ докум.	Подп.	Дата	РУСВ.466226.018РЭ	Лист
						29

```

allow-hotplug eth1      #автоматически выполнять перезапуск интерфейса при его
падении
auto eth1               #поднимать интерфейс автоматически при старте системы
iface eth1 inet static  #статический адрес
address 192.168.8.100   #IP адрес
netmask 255.255.255.0   #маска

```

Настройка динамического адреса

#настройка первого контроллера

```

allow-hotplug eth0      #автоматически выполнять перезапуск интерфейса при его
падении
auto eth0               #поднимать интерфейс автоматически при старте системы
iface eth0 inet dhcp    #динамический адрес

```

#настройка второго контроллера

```

allow-hotplug eth1      #автоматически выполнять перезапуск интерфейса при его
падении
auto eth1               #поднимать интерфейс автоматически при старте системы
iface eth1 inet dhcp    # динамический адрес

```

Проверка

На ПК установить адрес устройства в той же подсети, что и модуль. Например, на модуле 192.168.1.100, то на ПК 192.168.1.140.

Проверка с помощью «ping»

На модуле запустить в терминале команду: `ping 192.168.1.140`

В результате в консоли появятся сообщения об успешном выполнении команды или о недоступности адреса.

Проверка с помощью «iperf3»

На ПК (linux) запустить `iperf3 -s` — сервер iperf для измерения скорости обмена данными.

На модуле: `iperf3 -c 192.168.1.140` — запустится клиент и начнет передавать данные на сервер и показывать скорость передачи данных.

3.4.2.10 Audio

Воспроизведение звука:

На eMMC модуля необходимо положить любой wav-файл и запустить команду: `aplay ./sound.wav`, после чего начнется воспроизведение звукового файла.

Запись звука:

Выполнить команду `arecord ./snd_in.wav`.

При завершении записи нажать комбинацию Ctrl+C, запись остановится и появится файл `./snd_in.wav`.

Воспроизвести его можно командой `aplay ./snd_in.wav`.

3.4.2.11 LVDS (конфигурация для референсной панели)

Ине. № подл.	2300000009
Взам. инв. №	
Ине. № дубл.	
Подп. и дата	
Подп. и дата	

Изм.	Лист	№ докум.	Подп.	Дата	РУСВ.466226.018РЭ	Лист
						30

В конфигурации поддерживается 7" LCD-панель InnoLux G070ACE-L01 с разрешением 800x480 пикселей.

3.4.2.12 CSI0 CSI1 (конфигурация для референсных камер)

Поддерживаемые камеры: imx219

Для чтения видеопотока используются следующие библиотеки: v4l2 и ffmpeg.

Чтение потока в файл:

```
v4l2-ctl --device /dev/video9 --set-fmt-video=width=3280,height=2464,pixelformat=UYVY --stream-mmap --stream-to=/tmp/video.src --stream-count=10
```

Воспроизведение файла:

```
ffmpeg -f rawvideo -video_size 3280x2464 -pixel_format uyvy422 /tmp/video.src
```

Инв. № подл. 2300000009	Подп. и дата	Взам. инв. №	Инв. № дубл.	Подп. и дата	Изм.	Лист	№ докум.	Подп.	Дата	РУСВ.466226.018РЭ	Лист
											31

4 Техническое обслуживание и ремонт

В течение срока эксплуатации изделия не требуют технического обслуживания.
Ремонт изделий производится изготовителем.

Инв. № подл. 23000000009	Подп. и дата	Взам. инв. №	Инв. № дубл.	Подп. и дата	РУСВ.466226.018РЭ	Лист
						32
Изм.	Лист	№ докум.	Подп.	Дата		

5 Транспортирование, распаковка и хранение

5.1 Транспортирование

Изделия в упаковке изготовителя могут транспортироваться закрытым транспортом при воздействии климатических факторов для условий транспортирования ЖЗ по ГОСТ 15150-69.

Транспортирование упакованных изделий должно производиться в соответствии с правилами перевозок грузов, действующими для данного вида транспорта.

Во время погрузочно-разгрузочных работ и транспортирования упакованные изделия не должно подвергаться резким толчкам, падениям, ударам и воздействию атмосферных осадков. После укладки упакованных изделий на транспортное средство необходимо исключить их перемещение во время транспортирования.

5.2 Распаковка

Перед распаковыванием после транспортирования при отрицательной температуре окружающего воздуха изделия необходимо выдержать в течение 6 часов в условиях хранения 1 по ГОСТ 15150-69.

Запрещается размещение упакованных изделий вблизи источника тепла.

При распаковке изделий необходимо соблюдать все меры предосторожности, обеспечивающие их сохранность, а также товарный вид упаковки изготовителя.

При распаковке необходимо проверить изделия на отсутствие внешних механических повреждений после транспортирования.

5.3 Хранение

Изделия должны храниться в упакованном виде в климатических условиях ЖЗ по ГОСТ 15150-69.

Инв. № подл. 2300000009	Подп. и дата	Взам. инв. №	Инв. № дубл.	Подп. и дата	РУСВ.466226.018РЭ				Лист
									33
Изм.	Лист	№ докум.	Подп.	Дата					

6 Гарантии изготовителя

6.1 Гарантийные обязательства

6.1.1 Изготовитель гарантирует соответствие качества изделий требованиям технических условий РУСВ.466226.018ТУ (далее – ТУ) при соблюдении потребителем условий и правил эксплуатации, хранения, транспортирования, монтажа, установленных эксплуатационной (технической) документацией.

6.1.2 Изделия, вышедшие из строя по вине изготовителя в течение гарантийного срока, восстанавливаются за счет изготовителя.

6.1.3 Изделия, вышедшие из строя по вине потребителя (нарушение правил хранения, транспортирования и эксплуатации), восстанавливаются изготовителем за счет потребителя из расчета текущих ставок оплаты труда и стоимости расходных материалов, по согласованию с ним.

6.1.4 Гарантийные обязательства не распространяются:

- на изделия с истекшим гарантийным сроком;
- на изделия с нарушенной пломбировкой изготовителя (если предусмотрена);
- на изделия (включая программное обеспечение), которые ремонтировались или в которые были внесены изменения без согласования с изготовителем;
- на изделия, имеющие механические повреждения или с поврежденной маркировкой, не позволяющей определить заводской номер изделия.

6.2 Гарантийный срок

6.2.1 Гарантийный срок составляет 36 месяцев и исчисляется от даты изготовления изделий (если иное не предусмотрено договором поставки). Датой изготовления считается дата приемки изделий отделом технического контроля (ОТК).

6.3 Право ограничения ответственности

6.3.1 Изготовитель не несет ответственности за ущерб, причиненный имуществу потребителя вследствие отказа изделий в процессе их использования.

6.4 Порядок предъявления, рассмотрения и удовлетворения претензий (рекламаций) потребителя

6.4.1 Потребитель предъявляет претензию (сообщение о неисправности) или рекламационный акт (за исключением изделий, изготавливаемых при проведении научно-исследовательских и опытно-конструкторских работ) изготовителю или поставщику (если изделия поставлялись потребителю не изготовителем) при обнаружении дефектов и (или) несоответствия комплектности поставленных изделий, дефектов и (или) несоответствия тары, упаковки, маркировки и пломбирования условиям договора на поставку, требованиям стандартов, технических условий и эксплуатационных документов, а также сопроводительных документов, удостоверяющих качество и комплектность поставляемых изделий как при приемке, вводе в эксплуатацию изделий, так и при подготовке их к монтажу, в процессе монтажа, наладки, испытаний, эксплуатации (применения) и хранения.

6.4.2 Потребитель при обнаружении дефектов и (или) несоответствия комплектности изделия установленным требованиям обязан обеспечить хранение изделия в условиях, предотвращающих ухудшение его технического состояния и смешение с другими изделиями, и вызвать уведомлением представителя изготовителя (поставщика).

В уведомлении о вызове представителя поставщика потребитель указывает наименование и адрес получателя, наименование и обозначение изделия, его заводской номер, номер транспортного или иного документа, по которому изделие получено, основные дефекты, обнаруженные в изделии, этапы и условия их выявления. В уведомлении, при необходимости,

Име. № подл. 2300000009	Подп. и дата	Взам. име. №	Име. № дубл.	Подп. и дата
Изм.	Лист	№ докум.	Подп.	Дата
РУСВ.466226.018РЭ				Лист 34

Акт исследования составляют, утверждают и рассылают потребителю не позднее трех суток после завершения исследований.

Если при рассмотрении претензии (рекламационного акта) и акта исследования дефектного изделия возникли разногласия между изготовителем и потребителем о характере (производственный, эксплуатационный) и причинах появления дефектов, то разногласия снимают совместным решением, принимаемым потребителем и изготовителем изделия.

Если разногласия между потребителем и изготовителем изделия снять не удается, то по решению между потребителем и изготовителем проводится техническая экспертиза изделия соответствующей независимой экспертной организацией. В этом случае состав комиссии, место и время проведения технической экспертизы, программу исследований, срок выдачи заключения о причинах возникновения дефекта и адреса его рассылки определяют совместным решением между потребителем и изготовителем. Финансовые расходы по проведению технической экспертизы возлагаются на виновную сторону.

6.4.5 Восстановление изделий производится изготовителем.

Срок восстановления изделия не должен превышать 10 суток с момента завершения исследования (принятия решения потребителем о восстановлении и оплате счета на восстановление при эксплуатационном характере дефекта) изделия.

В отдельных случаях, по согласованию с потребителем изделия, срок восстановления может быть увеличен.

Изделия, вышедшие из строя по вине изготовителя (если по результатам исследования установлен конструктивный или производственный характер дефекта, в том числе дефект комплектующих изделий) в течение гарантийного срока, восстанавливаются за счет изготовителя.

Изделия, вышедшие из строя по вине потребителя (если по результатам исследования установлен эксплуатационный характер дефекта), восстанавливаются изготовителем за счет потребителя по его письменному согласованию и оплаченному счету.

Если по результатам исследования дефектное изделие не подлежит восстановлению, изготовитель производит его замену в согласованные с потребителем сроки, но не превышающие сроки изготовления и приобретения комплектующих изделий, необходимых для его изготовления.

6.4.6 Претензия (рекламационный акт) считается удовлетворенной, если изделие восстановлено (заменено) и доставлено получателю.

Доставка изделия осуществляется за счет изготовителя, если по результатам исследования, согласно акту исследования, признана вина изготовителя.

Если по результатам исследования, согласно акту исследования, признана вина потребителя, доставка изделия осуществляется за счет потребителя.

Время в пределах действия гарантийных обязательств, в течение которого изделия не могли быть использованы потребителем в связи с отказом из-за наличия дефектов по вине изготовителя, в гарантийный срок не засчитывают. В этом случае гарантийный срок продлевается на время, в течение которого изделие не могло использоваться из-за обнаружения в нем дефектов, и исчисляется с момента получения изготовителем уведомления потребителя об отказе.

В сопроводительном документе (формуляр, паспорт, этикетка) на восстановленное изделие производится запись о восстановлении с указанием сроков восстановления и продлении гарантийного срока (при отказе из-за наличия дефектов по вине изготовителя).

Ине. № подл.	Ине. № дубл.	Взам. инв. №	Подп. и дата	Подп. и дата
2300000009				

Изм.	Лист	№ докум.	Подп.	Дата	РУСВ.466226.018РЭ	Лист
						36

7 Восстановление изделий с истекшим гарантийным сроком

7.1 Восстановление изделий с истекшим гарантийным сроком осуществляется в пределах срока службы изделий в порядке, согласованном с изготовителем, за счет потребителя.

Инв. № подл. 2300000009	Подп. и дата	Взам. инв. №	Инв. № дубл.	Подп. и дата	Изм.	Лист	№ докум.	Подп.	Дата	РУСВ.466226.018РЭ	Лист
											37