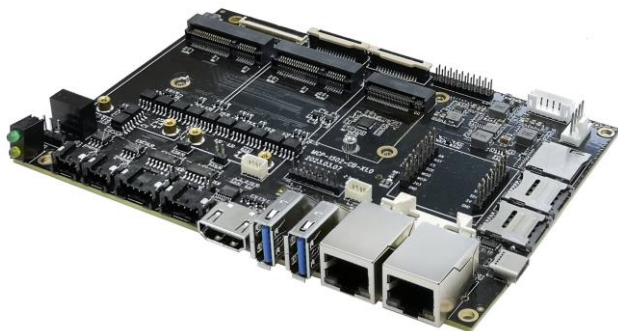


# МЦП905

Модуль центрального процессора



## ТЕХНИЧЕСКИЕ ХАРАКТЕРИСТИКИ

### Процессор:

- RockChip RK3568J 4 ядра ARM Cortex-A55 1,8ГГц.

### ОЗУ:

4 Гб DDR4 с ECC.

### NPU:

Производительность до 1 Топс. Поддержка INT8/16, FP16/BFP16. Поддержка фреймворков: TensorFlow, TF-lite, Pytorch, Caffe, ONNX, MXNet, Keras, Darknet.

### Подсистема хранения данных:

- 32 Гбайт eMMC 5.1 Flash установлен на модуле;  
- разъем для подключения SD card;  
- слот M.2 2242 для подключения накопителя SATA III.

### Интерфейсы для подключения камер:

- MIPI CSI2 2x2 lanes, 2,5 Gbps per lane;  
- встроенный ISP.

### Видеоподсистема и видео интерфейсы:

- Видеоконтроллер Mali-G52 800 МГц;
- Видеокодеки:
  - H.265 до 4096x2304@60fps кодер/декодер;
  - H.264 до 4096x2304@60fps кодер/декодер;
  - JPEG кодер/декодер;
  - MPEG1/2/3/4 декодер;
- Видео интерфейсы:
  - HDMI 2.0 до 4096x2304@60Hz ; Выведен на стандартный разъем.
  - LVDS один канал 18/24 бита. Программно коммутируется с DSI0 до 1920x1080@60Hz ;
  - DSI1 до 1920x1080@60Hz.

### Аудио:

- Микрофонный вход, линейный выход, выход усилителя 1,5 Вт выведены на разъем IDC.

МЦП905 высоконадежный промышленный одноплатный компьютер, выполненный в форм-факторе 3,5”.

Дублированные коммуникационные интерфейсы и гибкие возможности расширения с помощью стандартизованных модулей miniPCIe, M.2, ClickBoard позволяют использовать его в системах мониторинга и управления транспортными средствами и объектами транспортной инфраструктуры.

Возможность подключения двух видеокамер высокого разрешения, встроенный ISP, набор эффективных видеокодеков, встроенный NPU, оперативная память с коррекцией ошибок позволяют использовать его в системах машинного зрения ответственного назначения

### Ethernet:

Два идентичных контроллера. Поддержка скоростей 10/100/1000 Мбит.

### USB 2.0:

Два канала. Один с микропроцессора (USB0) выведен на разъем type A, второй (USB1) на разъем IDC10.

### USB 3.0:

Два канала. USB3.0 Host (USB2) выведен на разъем type A, USB 3.0 OTG (USB3) выведен на разъем type C.

**RS422/RS485:** Два канала. Гальванически изолированные. Напряжение изоляции 500В.

**RS232:** Один канал. 2-х проводной. Выведен на разъем IDC4. Уровни 3,3В.

**CAN:** Два канала. Гальванически изолированные. Напряжение изоляции 500В. Поддержка CAN 2.0B.

**GPIO:** 8 линий. Уровни TTL. Выведены на разъем IDC10.

**WDT:** Встроенный в микропроцессор сторожевой таймер может генерировать прерывание или внутренний сброс процессора.

**miniPCIe:** два слота расширения с разъемами для SIM карт.

**microBUS:** Один слот расширения для установки модулей Click board или модулей собственной разработки.

**Питание:** 12В ±5%, потребляемая мощность до 8 Вт. Без учета модулей расширения.

### Условия эксплуатации:

- диапазон рабочих температур: от - 40 до + 85°C.

### Устойчивость к механическим воздействиям\*:

- синусоидальные вибрации в диапазоне частот от 10 до 500 Гц с амплитудным значением ускорения до 5 g;
- одиночные удары с пиковым ускорением до 100 g.

\* без внешних кабелей.

### Программная совместимость с ОС:

- Linux Ubuntu 20.4.

### Габаритные размеры и масса:

146 x 102 x 35 мм., 0,3 кг.

# АТРОНИК

+7 (499) 430-0038

+7 (499) 430-0039

info@atronik.ru

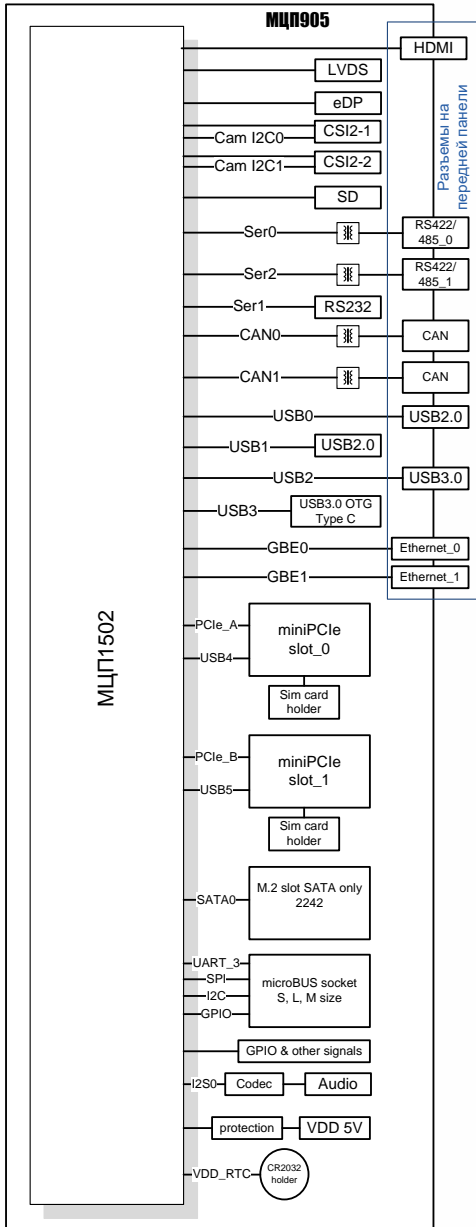
www.atronik.ru

# МЦП905

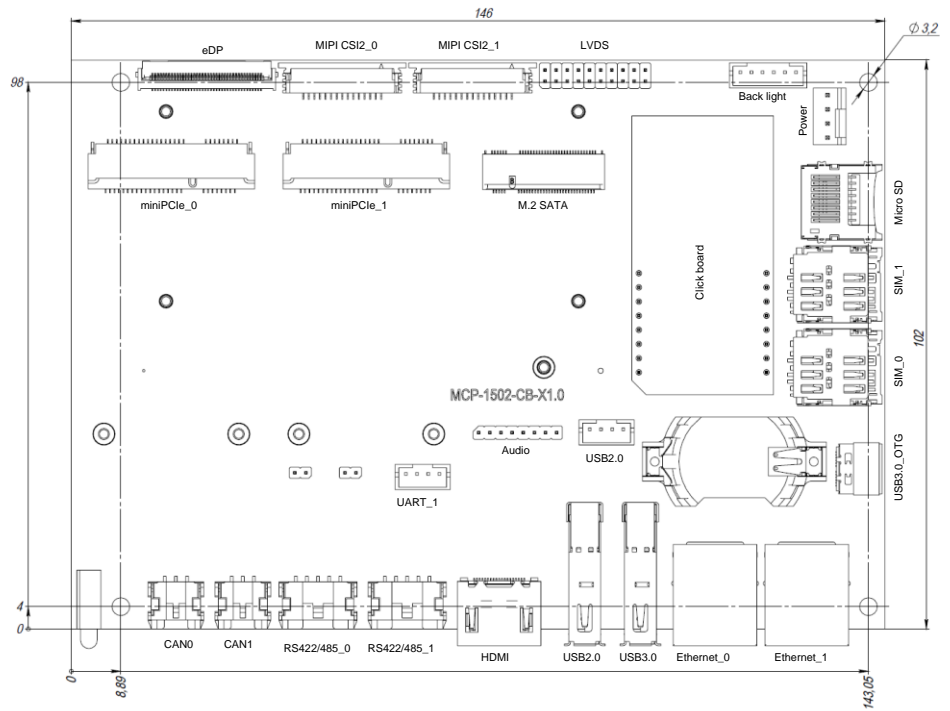
Модуль центрального процессора



## СТРУКТУРНАЯ СХЕМА МОДУЛЯ



## ГАБАРИТНЫЙ ЧЕРТЕЖ МОДУЛЯ



## ИНФОРМАЦИЯ ДЛЯ ЗАКАЗА

Модуль центрального процессора МЦП905

# АТРОНИК

+7 (499) 430-0038  
+7 (499) 430-0039

info@atronik.ru  
www.atronik.ru