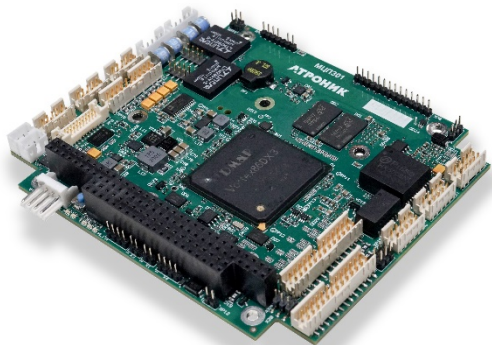
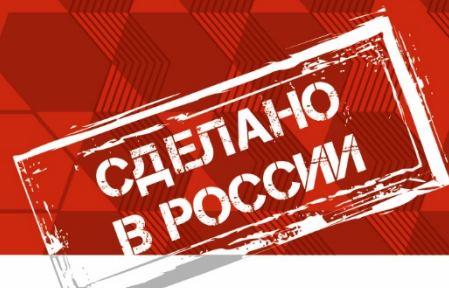


# МЦП301

Модуль центрального процессора



**МЦП301** - модуль центрального процессора с полноценной поддержкой шины ISA. Выполнен в формате PC/104 и предназначен для встроенных применений.

## ТЕХНИЧЕСКИЕ ХАРАКТЕРИСТИКИ

### Процессор DM&P Vortex86DX3:

- тактовая частота 800 МГц;
- 32 бит x86;
- 2 ядра;
- 32 бит шина памяти.

### Оперативная память:

- DDR3 SDRAM 2 Гбайт.

### Видеоинтерфейс:

- контроллер VGA;
- соединитель для подключения монитора VGA с разрешением до 1920x1080, 24 бит;
- соединитель для подключения LVDS панели с разрешением до 1920x1080, 24 бит.

### Контроллер HD Audio:

- стерео выход;
- вход для подключения микрофона.

### Flash BIOS:

- 2 Мбайт;
- возможность модификации в системе.

### Flash-диск:

- 8 Гбайт NAND Flash;
- подключен к SATA интерфейсу.

### Разъём для подключения CompactFlash:

- поддержка модулей Type I / II;
- поддержка режима DMA.

### Интерфейс Ethernet:

- 1 x Fast Ethernet (100 Мбит/с);
- 1 x Gigabit Ethernet (1 Гбит/с).

### Порт USB:

- поддержка до 4 устройств USB 1.1, USB 2.0;
- поддержка загрузки с устройств USB.

### Последовательные порты:

- COM1, COM2: RS232, полный;
- COM3, COM4: RS422/485, изоляция 500 В.

### Универсальный порт дискретного ввода-вывода:

- 48 каналов, уровни сигналов +5 В (TTL).

### PC/104 (ISA):

- 16-разрядная шина ISA, частота шины 8/16 МГц.

### Энергонезависимая память FRAM (SPI) 32 Кбайт

### Часы реального времени:

- работа часов при отключенном питании модуля обеспечивается литиевой батареей.

### Оптоизолированный сброс/прерывание.

### Три сторожевых таймера (WDT).

### Консольный ввод-вывод через последовательный порт.

### Программная совместимость с ОС:

- FREEDOS (предустановлена на модуле);
- Linux Debian 9 (ядро 4.9).

### Питание +5 В, 1,5 А:

- на разъеме PC/104;
- на дополнительном разъеме питания.

### Рабочий температурный диапазон: от минус 40°C до плюс 85°C.

### Влажность: от 0% до 80% без конденсации

### Устойчивость к вибрации: 5 – 2000 Гц, 10 г.

### Устойчивость к одиночным ударам: 150 г.

### Размер: 115,6 x 101,6 x 24,1 мм.

### Масса: 0,16 кг.

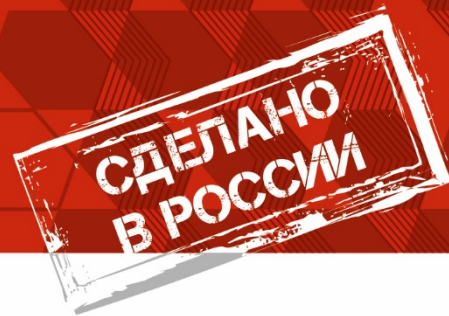
# АТРОНИК

+7 (499) 430-0038  
+7 (499) 430-0039

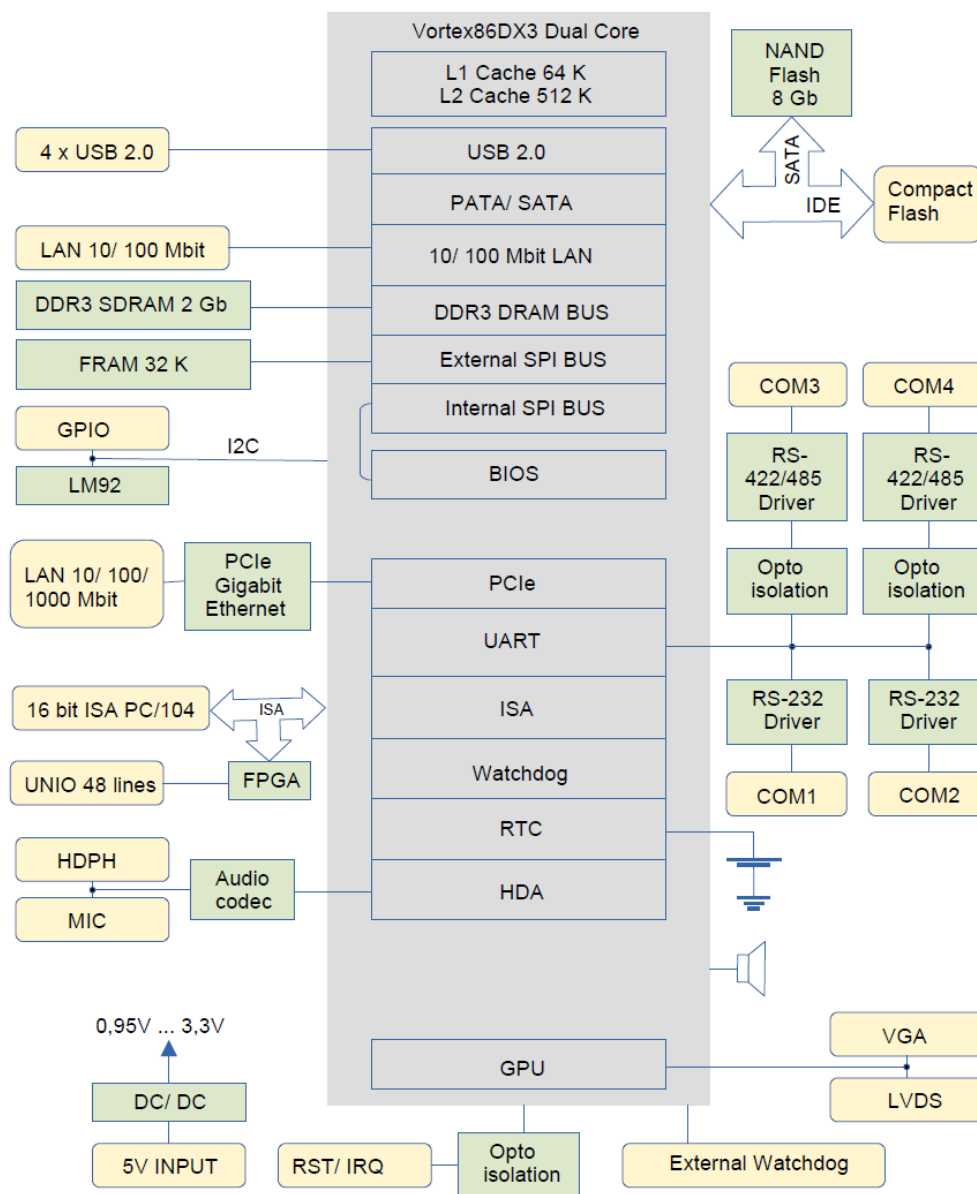
info@atronik.ru  
www.atronik.ru

# МЦП301

Модуль центрального процессора



## СТРУКТУРНАЯ СХЕМА



## ИНФОРМАЦИЯ ДЛЯ ЗАКАЗА

**МЦП301 (РУСВ.467444.005ТУ)** – Vortex86DX3 (800 МГц, Dual Core); формат PC/104; 2 Гбайт ОЗУ; 8 Гбайт Flash-диск; CompactFlash; интерфейс Video; интерфейс Audio; 2 x LAN, 2 x RS-232, 2 x RS-422/485, 4 x USB2.0, дискретный ввод/вывод.

Опция /ВЗ – нанесение влагозащитного покрытия.

# АТРОНИК

+7 (499) 430-0038  
+7 (499) 430-0039

info@atronik.ru  
www.atronik.ru