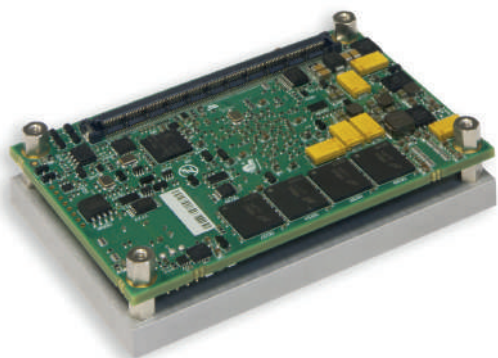
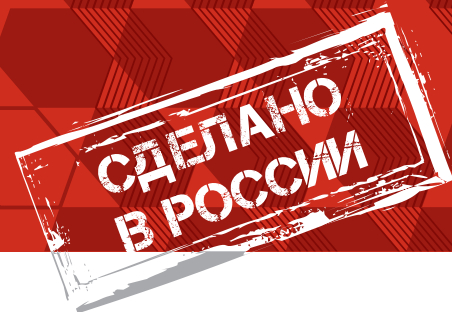


МЦП1301

модуль центрального
процессора



МЦП1301 — мезонинный процессорный модуль COM Express® mini, Type 10, 55 x 84 мм.

Предназначен для построения высоконадежных встраиваемых энергоэффективных систем с малыми габаритными размерами.

Соответствие "PICMG® COM.0 COM Express® Module Base Specification Revision 2.1".

ТЕХНИЧЕСКИЕ ХАРАКТЕРИСТИКИ

Процессор Intel Atom

E3845: 1.91 ГГц, 4 ядра
(МЦП1301-01, МЦП1301-03).

E3825: 1.33 ГГц, 2 ядра
(МЦП1301-02, МЦП1301-04).

- поддержка архитектуры IA 64-бит/32-бит;
- L1-Cache (32 Кбайт инструкций, 24 Кбайт данных);
- L2-Cache 1024 Кбайт.

Оперативная память:

- DDR3L-1066/1333 SDRAM до 4 Гбайт с поддержкой ECC;
- 64-бит шина данных.

FLASH BIOS:

- 64 Мбит SPI-Flash;
- возможность модификации в системе.

eMMC Flash диск: 8 Гбайт

(исполнения МЦП1301-01, МЦП1301-03)

FRAM 8 Кбайт (порт I2C) для хранения конфигурации.

Разъем COM Express COM.0 Type 10:

- 3 порта PCIe x1 (PCIe Base Spec. Rev 2.0), 5 GT/s;
- 4xUSB 2.0 (host), 1xUSB 2.0 (client), 1xUSB 3.0 SuperSpeed (host);
- 2xSATA II (3-Gbps Gen. II);
- 1xGbit Ethernet;
- 1xSPI (External Boot);

- 1xLVDS/eDP; Digital Display Interface DDIO 2560x1600 @ 50 Гц;
- 1xLPC (Specification Rev. 1.1);
- шины SMBus, I2C;
- HD Audio, Speaker Out;
- SDIO (совмещен с портами GPIO);
- 1xRS-232: TTL, 64-байт FIFO, до 4 Mbps (HSUART1), 1xRS-232: TTL, 64-байт FIFO, до 1 Mbps (HSUART2) / CAN2.0 B (TTL, до 1 Mbps);
- RTC battery.

Сторожевой таймер: 1.2 сек ... 10 мин.

Рабочий температурный диапазон:

- от минус 40 до плюс 85°C (МЦП1301-01, МЦП1301-02);
- от 0 до плюс 70°C (МЦП1301-03, МЦП1301-04).

Питание:

- с разъема COM Express с расширенным диапазоном (4.75 В ... 20 В).

Потребляемая мощность:

- МЦП1301-01, МЦП1301-03 ~15 Вт;
- МЦП1301-02, МЦП1301-04 ~12 Вт.

Масса: не более 0.15 кг.

Программная совместимость с ОС:

- Linux 3.8.0;
- QNX 6.6;
- Microsoft Windows Embedded Standard 8;
- Microsoft Windows Embedded Standard 7.

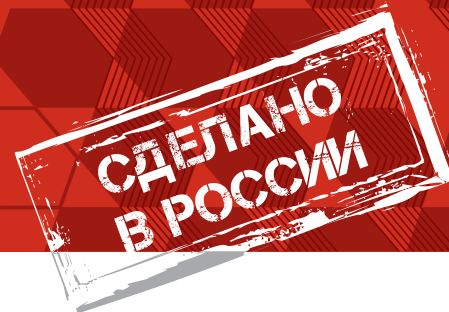
АТРОНИК

+7 (499) 430-0038
+7 (499) 430-0039

info@atronik.ru
www.atronik.ru

МЦП1301

модуль центрального процессора



ИНФОРМАЦИЯ ДЛЯ ЗАКАЗА

МЦП1301-xx (РУСВ.421459.002ТУ) — модуль центрального процессора COM Express mini, Type 10, где xx:

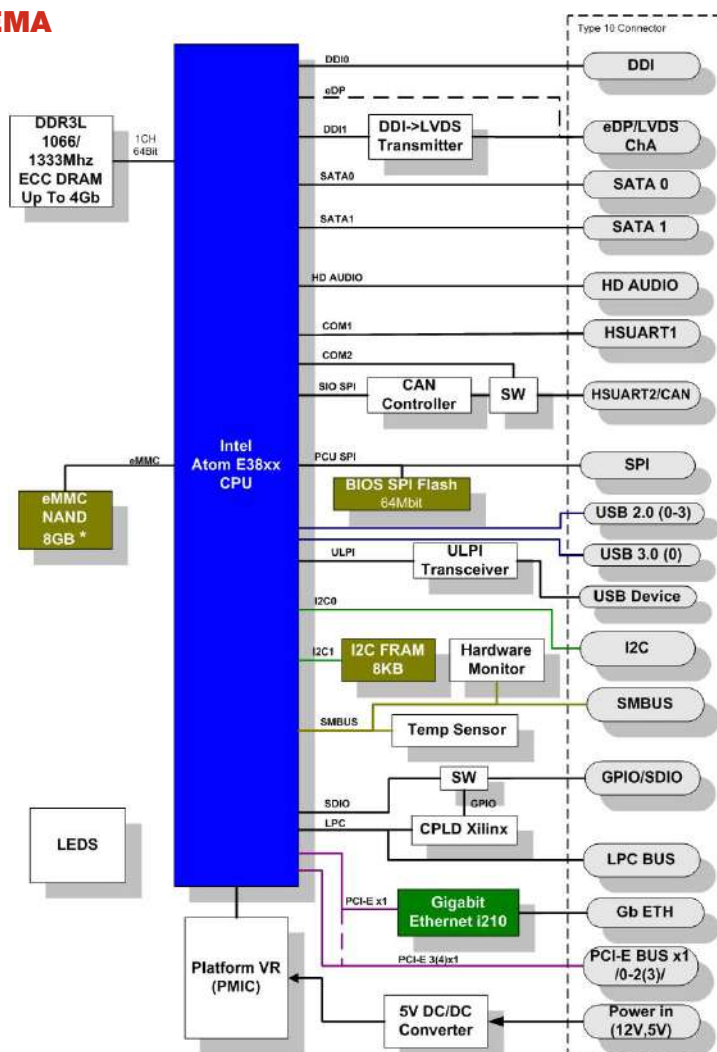
Вариант исполнения	Температурный диапазон	CPU	RAM	eMMC 8 ГБ
МЦП1301-01	от минус 40 до плюс 85° C	Intel Atom E3845 1.91 ГГц, 4 ядра	4 ГБ 1333DDR3L	+
МЦП1301-03	от 0 до плюс 70°С			
МЦП1301-02	от минус 40 до плюс 85° C	Intel Atom E3825 1.33 ГГц, 2 ядра	2 ГБ 1066 DDR3L	-
МЦП1301-04	от 0 до плюс 70°С			

/LNX — предустановленная ОС Linux 3.8.0 (для исполнений с напаянным eMMC)

/WIN7E — предустановленная ОС Windows Embedded Standard 7 (для исполнений с напаянным eMMC)

/COATED — влагозащитное покрытие

СТРУКТУРНАЯ СХЕМА



АТРОНИК

+7 (499) 430-0038
+7 (499) 430-0039

info@atronik.ru
www.atronik.ru